



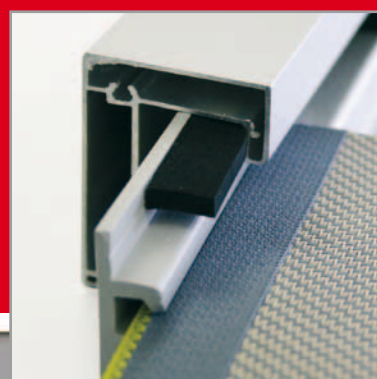
Creating healthy spaces

ÄR BÅDE VIND OCH INSEKTSÄKER

Fixscreen®

- Fixscreen® 85 • Fixscreen® 100 • Fixscreen® 150
- Otroligt stark screen som klarar vindstyrkor upptill 32m/s
- 100% insektssäker
- Täcker upptill 18m² i en sektion

patented technology



Fixscreen® 85, 100 & 150



INTRODUKTION

RENSON® introducerar Fixscreen® en screen som kontrollerar värme och styr ljusflödet. Fixscreen® tillverkas i ett flertal olika modeller. Fixscreen® unika konstruktion gör sig lämplig för användning i såväl bostäder som offentliga lokaler.

Tack vare Fixscreens® intelligenta zip-system och sidogejdrar manövreras screenen med lätthet och trots sin lätthet är screenen stabil och en mycket säker produkt.

Skramlande och söndervridna screens tillhör det förflutna.

Kraftigt luftmotstånd eller hög vindstyrka varken snedvrider eller påverkar en Fixscreen®. Konstruktion och styrkan i en Fixscreen® är så stark att man kan täcka 18m² med en enda Fixscreen®.

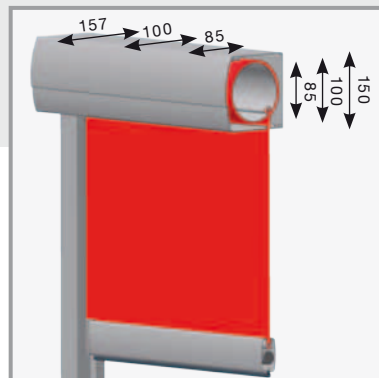
Fixscreen® kan också användas för ventilations behov, insekter kan inte tränga igenom screenväven, ej heller komma igenom varken sidogejder eller bottenlist.



MALMO

PRODUKT

- Intelligent vindtätt gejder system
- Manuell eller elektrisk styrning
- Tystgående produkt
- Profiler finns tillgängliga i alla RAL kulörer
- Glasfiber, Soltis® eller mörkläggandevävar finns i ett flertal olika färger
- Alla vävar släpper igenom ljus och fungerar utmärkt som solskydd. Reducerar värmeinstrålning upptill 95%



SEKTION

APPLIKATIONER

- För alla typer av fönster: aluminium, trä, PVC
- För nybyggnation och ombyggnads projekt
- För privata bostäder, sjukhus, äldreboende, kontor, skolor, ...
- För interna och externa applikationer



MALMO

TEKNISKA EGENSKAPER

- Max dimensioner: Fixscreen® 85 : B 2500 x H 1600 mm
Fixscreen® 100 : B 4000 x H 2700 mm
: B 3000 x H 3500 mm
Fixscreen® 150 : B 6000 x H 3000 mm
: B 3000 x H 6000 mm
- Aluminium box: Fixscreen® 85 : B 85 x H 85 mm
Fixscreen® 100 : B 100 x H 100 mm
Fixscreen® 150 : B 157 x H 150 mm
- Glasfiber, Soltis® eller mörkläggningväv
- Vindtunnel prov utfördes vid Von Karman Institutet i Ukkel (Belgien):
för Fixscreen® 2000 x 2000 mm, inga problem uppstod vid vindhastigheter på 32m/sek



SCREEN PROVER

© RENSON® Sunprotection-Screens NV, Waregem, 2010

Upphovsrättsskyddat: Ingen del av skriften/publikationen får återanvändas eller lagras. Ej heller görs tillgängligt i elektroniskt eller i tryckt form detta inkluderar fotokopiering och inspelning utan godkännande av upphovsman.

Conditional technical changes • The most recent edition of the brochure can be downloaded on www.renson.eu

RENSON® Contact - Export Dept. : Tel. 0032 56 62 71 11 • export@renson.net

RENSON® Sunprotection-Screens NV • IZ 1 Flanders Field • Kalkhoevestraat 45 • B-8790 Waregem
Tel. 0032 56 62 71 11 • Fax 0032 56 60 28 51 • export@renson.net • www.renson.eu

